

# YANMAR CUP 2022 in BIWAKO

- 【開催日】 令和4年5月22日（日）  
【共同主催】 YANMAR CUP実行委員会・JSAF外洋近北  
【特別協賛】 ヤンマーホールディングス株式会社  
【協賛】 ヤンマー船用システム株式会社・ピエリ守山・セトレマリーナびわ湖  
【協力】 京都府セーリング連盟・草津ヨットクラブ  
レークウエストヨットクラブ・志賀ヨットクラブ・株式会社マリーナ雄琴  
株式会社リブレ・ヤマハマリーナ琵琶湖・ロータリーピア88・大津港マリーナ

## 帆走指示書

### 1. 規則

- 1.1 本大会には、『セーリング競技規則』（以下RRSという）に定義された規則を適用する。
- 1.2 レース艇以外の船舶との規則はRRS第2章の規則に代わって滋賀県琵琶湖等水上安全条例の規則を適用する。

### 2. 競技者への通告

競技者への通告は、レース本部（ヤンマーサンセットマリーナ）に設置された公式掲示板に掲示される。

### 3. 出艇申告

出艇申告は、参加申込書を提出したことにより出艇申告とみなす。  
出艇しない場合は5月22日（日）9:00までにレース本部にFAX又はE-mailにて申告を行うこと。

### 4. 帆走指示書の変更

帆走指示書の変更は、当日スタート予定時刻の90分前までに掲示されるものとする。

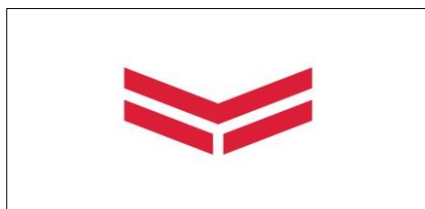
### 5. レース日程

- 5.1 レースは2クラス1レースずつ行う  
令和4年5月22日（日） 10:55 クルーザークラススタート予告信号予定時刻  
11:05 レーサークラススタート予告信号予定時刻  
15:00 全クラスレースタイムリミット

- 5.2 表彰式は原則行わない。成績をYANMAR CUP特設ページに掲載する。

### 6. クラス旗

- 6.1 クラス旗は以下の通りとする。  
クルーザークラスは白色ヤンマー旗、レーサークラスは赤色ヤンマー旗を用いる。



クルーザークラス



レーサークラス

- 6.2 クラス識別ゼッケンは以下の通りとする。  
クルーザークラスは白地ゼッケン、レーサークラスは赤地ゼッケンをレース中は指定された範囲（「添付書3」参照）に設置すること。



クルーザークラス



レーサークラス

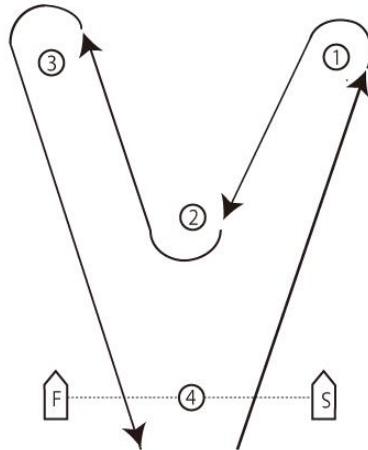
7. レース・エリア

- 7.1 レースエリアは琵琶湖、北湖（琵琶湖大橋、志賀沖観測塔付近及び長命寺港で囲まれるエリア）とし、「添付書1」にレース・エリアの位置を示す。
- 7.2 レース本部は「ヤンマーカップ実行委員会 大会事務局」（ヤンマーサンセットマリーナ）仮設事務所内とし、「添付書2」にレース本部の位置を示す。

8. コース

コースは、通過すべきマークの順序及び回航方向を含み、およそ下図の通りとする。  
 スタート信号にて最初のレグの大まかなコンパス方位を掲示する  
 スタート・マイアミ沖④ → 日野川沖① → 家棟川沖 ②  
 → 志賀沖観測塔付近③ → フィニッシュ・マイアミ沖④

○コース図



9. マーク

- 9.1 マーク①、③、④は高さ約2.5mのフライングYマーク（白）入り三角錐赤色ブイとする。
- 9.2 マーク②は高さ約3mの黄色ブイとする。
- 9.3 マーク④はスタートおよびフィニッシュマークを兼ねる。

マーク写真(①.③.④)

マーク写真(②)



10. スタート

10.1 スタートはRRS26を用いて、予告信号をスタート信号の5分前とし、スタートさせる。

予告信号	スタート5分前	クラス旗掲揚	音響1声
準備信号	スタート4分前	P旗またはI旗または U旗掲揚	音響1声
(1分前)	スタート1分前	準備旗の降下	長音1声
スタート信号	—	クラス旗降下	音響1声

クルーザークラス・レーサークラスの順に行う

U旗規則 準備信号時にU旗が掲揚された時は、RRS 30.3が適用される。  
 U旗が掲揚された場合、スタート信号前の1分間に、艇体、乗員又は艀装の一部が最初のマークで作られる三角形の中にあってはならない。艇がこの規則に違反して特定された場合には、その艇は審問なしに失格とされなければならない。  
 ただしレースが再スタートまたは再レースとなった場合は、失格とならない。

10.2 スタート・ラインは、スタート・マーク上のオレンジ旗を掲揚しているポールの間とする。

10.3 クルーザークラスのスタートが、ゼネラルリコール等でそのスタートが延期された場合、クルーザークラスがスタートした後、10分後にレーサークラスがスタートする。

## 11. リコール

### 11.1 個別のリコール

RRS29.1により、本部船にX旗を掲揚し、音響信号1声を発する。

掲揚の時間は、全てのリコール艇がスタートライン及びその延長線上のプレスタートサイドに完全に入るまでまたはスタート信号後の4分間のいずれか早いほうとする。

### 11.2 ゼネラルリコール

RRS29.2により、本部船に第1代表旗を掲揚し、音響信号2声を発する。

第1代表旗は次の予告信号1分前に降下する。

## 12. スタート後のコース短縮

スタート後、状況に応じてコース短縮することがある。これはRRS32.1を変更している

回航マークにおいて、コース短縮（S旗を掲揚し、音響信号2声を発する）した場合、その回航マークとS旗を掲げたポールとの間がフィニッシュラインとなる。

## 13. フィニッシュ

フィニッシュ・ラインは、フィニッシュ・マーク上のオレンジ色旗を掲揚しているポールの間とする。

コミッティボートにブルー旗が掲げられた時はフィニッシュ・ラインに位置していることを意味する。

## 14. レースタイムリミット

14.1 レースタイムリミットは15:00 とする。

14.2 15:00までにフィニッシュしなかった艇は『フィニッシュしなかった（DNF）』として記録される。これはRRS35. A4およびA5を変更している。

## 15. ペナルティー

RRS 44.2「1回転と2回転ペナルティー」を適用する

インシデントの後できるだけ早く他艇から十分離れた後、1回のタックと1回のジャイブを含む回転を、同一方向へ必要数だけ速やかに行うことにより「1回転」または「2回転」ペナルティーを履行したこととする。

## 16. エンジンの使用

スタート4分以後はエンジンを使用してはならない。

ただしレース中に危険を避けるため、又は艇体に付着した水草等の除去のため、又は座礁後の退避の為、一時的にエンジンを使用することを認める。使用后、出来るだけ早く他艇から離れた後、1回転ペナルティを履行しなければならない。

ただし、艇がそのレースで明らかに有利を得ない場合に限る。

## 17. 抗議

17.1 抗議書は、レース本部で入手できる。抗議および救済または審問再開の要求は、適切な締切時間内にレース本部に提出しなければならない。

17.2 抗議締切時刻は最終艇がフィニッシュした後、またはレース委員会が、本日これ以上レースを行わないという信号を発した後、どちらか遅い方から90分とする。

最終艇フィニッシュ後60分以内にレース本部に提出しなければならない。

17.3 審問の当事者であるか、または証人として名前があげられている競技者に、審問のことを知らせるため、抗議締切時刻後30分以内に通告が掲示される。

審問はレース本部にあるプロテスト・ルームにて掲示された時刻に始められる。

17.4 RRS70.5に規定されたとおり、プロテスト委員会の判決を最終とする。

## 18. 順位の設定

18.1 ヤンマーカップポーツマスナンバーにより修正時間にて決定する。

18.2 特別ハンデを設定し、該当艇にはポーツマスナンバーにボーナスポイントを加算する  
女性クルー+0.5/1人、ジュニアクルー+0.5/1人、ダブルハンド+1/艇  
但し、クルーによる特別ハンデが1名のクルーにつき2つ以上当てはまる場合、高い方のハンデのみを反映する。

18.3 特別ハンデの合計ポイントは1艇につき2ポイントまでとする。

## 19. 安全規定

- 19.1 出艇申告は、3. 出艇申告のとおりとする。  
また出艇申告したにも関わらずスタートしない艇は、レース本部へ連絡しなければならない。  
特別ハンデに該当するクルーの変更は必ずメールもしくはFAXにて連絡する事。  
申告無き場合は特別ハンデに反映しない。
- 19.2 帰着申告は、フィニッシュラインを横切ったことにより完了される。
- 19.3 途中棄権した艇、又はタイムリミットにかかった艇は、15:30までにレース本部もしくは本部艇に連絡しなければならない。  
但し、電話連絡の場合は、必ず艇の責任者が行ない、第三者に伝言を託してはならない。  
\*レース本部連絡先： ヤンマーサンセットマリーナ TEL：077-585-1212
- 19.4 レースのためハーバーエリアから出港後、レース終了後ハーバーエリアに帰港する間、個人用浮揚用具（ライフジャケット）を着用しなければならない。

## 20. 大会広告

艇は、主催団体から支給された広告を表示しなければならない。

### 21. 運営艇

運営艇の標識は、「別紙1」のとおりとする。

### 22. 賞

- 22.1 各クラス別に第1位から第3位の艇にトロフィー及び副賞を授与する。
- 22.2 全参加艇のうち最短修正時間でフィニッシュした艇にヤンマーカップを授与する。
- 22.3 その他特別賞を授与する。参加者全員に記念品贈呈

### 23. 責任の否認

本大会の競技者は、自分自身の責任で参加する。RRS 4『レースをすることの決定』参照。  
主催団体・関係各団体は、本大会の前後、期間中に生じた物的損害または人身傷害もしくは死亡によるいかなる責任も負わない。

### 24. YANMAR CUP ポーツマスナンバー

艇種	P. no
MLG-20	99.0
MLG-24	89.0
DHL-33CR	92.0
J-24	98.0
NM-95S	90.0
NM-95C	92.0
W-26	105.3
SB-33	107.0
GS-37	93.0
BET-325	96.0
BET-30	97.5
R-23A	105.3
R-23B	107.3
N-270	111.0
CAN-30	104.0
DHL-34c	97.5

艇種	P. no
Y-33S	87.9
Y-31S	92.0
Y-31F a	93.0
Y-31F b	94.0
YR-30	94.0
Y-31EX	101.9
Y-30S II	97.5
Y-30SN	91.5
Y-28S	101.0
Y-26CEX	103.8
Y-25ML IB	106.8
Y-25ML OB	106.2
Y-24F	107.8
Y-23 I II IIIa	105.3
Y-23 I II IIIb	106.3
Y-21C	110.8

- 24.1 上記にない艇に関しては実行委員会にてポーツマスナンバーを決定する。
- 24.2 参加艇で、標準の装備よりセール面積の増大や艇の改造を行った艇は個別に申告すること。
- 24.3 同一艇種のポーツマスナンバーの相違は22.2による。

### 25. 緊急連絡先

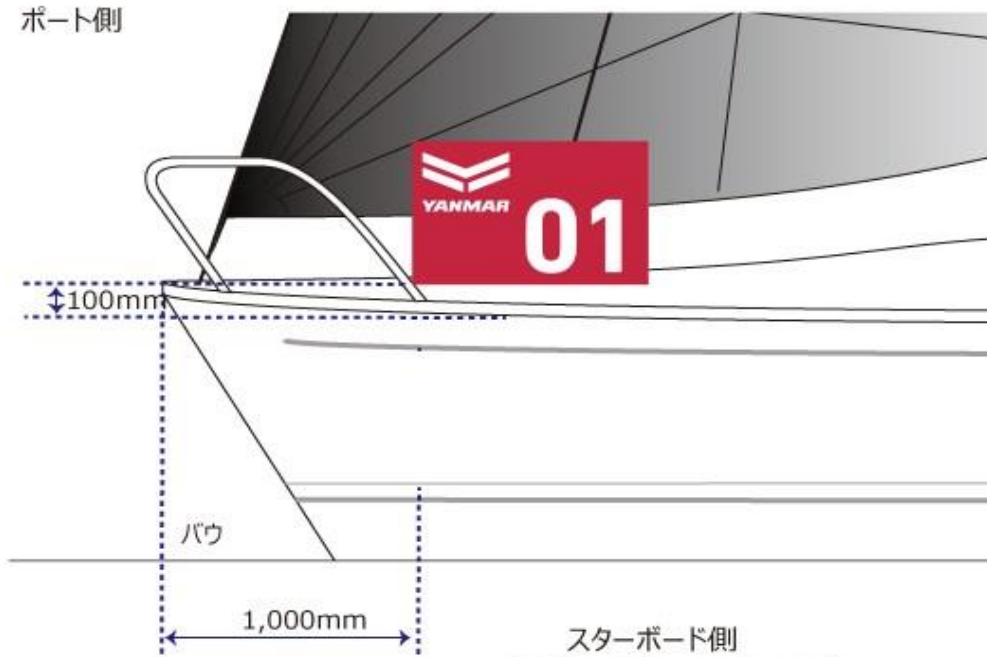
レース本部連絡先： ヤンマーサンセットマリーナ TEL：077-585-1212



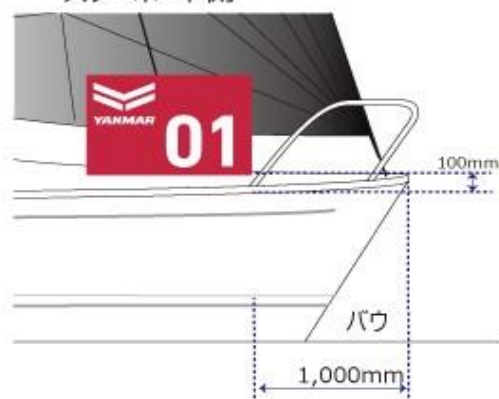


## YANMAR CUP 2022 ゼッケン貼り付け位置指示書

ポート側



スターボード側



※諸事情により指定位置外に取り付けされる場合、事前にヤンマーカップ大会事務局までご相談ください。